

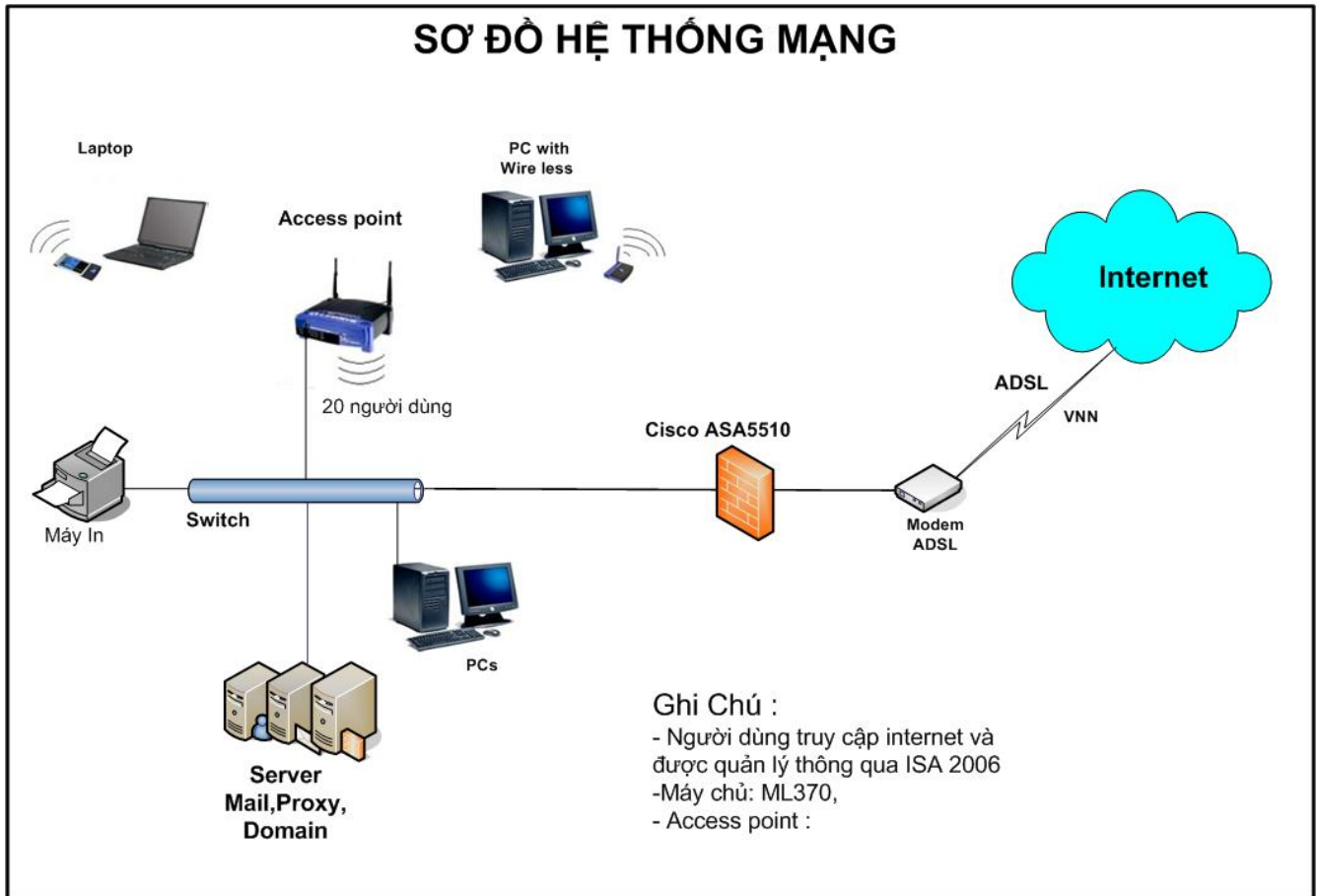
# NETWORK SOLUTION

**Microsoft®**



## A. Sơ đồ khối:

Xin tham khảo sơ đồ khối kèm theo



- Hệ thống được chia làm hai lớp
- Lớp 1 : Internet connection.  
Lớp 2 : Vùng local area network hay còn gọi là mạng nội bộ (LAN )

## B. Thiết minh kỹ thuật các thiết bị của các lớp .

### I. Lớp 1: (Internet connection).

#### Hệ Thống Định Tuyến ADSL:

Các loại router ADSL mà nhà cung cấp dịch vụ internet yêu cầu, làm nhiệm vụ chính định tuyến và kết nối internet băng thông rộng, được đặt tại mặt ngoài của hệ thống mạng LAN, kết nối trực tiếp đến hệ thống tường lửa.

**Tường lửa: Cisco 5510 appliance system.**

- Là thiết bị chuyên dụng về tường lửa của nhà sản xuất và tích hợp hệ thống mạng Cisco .
- Các thông số kỹ thuật như sau ;



Cisco ASA 5500 Series Adaptive Security Appliance Models	Cisco ASA 5510
Firewall Throughput	Up to 300 Mbps
Concurrent Threat Mitigation Throughput (Firewall + Anti-x Services)	Up to 150 Mbps, with AIP-SSM-10
3DES/AES VPN Throughput	Up to 170 Mbps
Connections	32,000/64,000*
IPSec VPN Peers	50/150*
WebVPN Peers	50/150*
Integrated I/O Ports	3 Fast Ethernet + 1 management/5 Fast Ethernet*
Virtual Interfaces (VLANs)	0/10*
Security Contexts	Not supported
High Availability/Scalability	Not supported / Active/Standby*

## II. Lớp 2: (Vùng mạng LAN):

Vùng LAN là nơi đặt các máy chủ dùng chung cho các người dùng trong cơ quan .

### 1. Server :

Là thành phần không thể thiếu được trong mạng intranet . Ước tính có khoảng 20 người sẽ sử dụng hệ thống thư tín điện tử để trao đổi thông tin. Do đó hệ thống máy chủ phải đáp ứng được những chức năng và yêu cầu sau: Sharing files, quản lý truy cập internet và quản lý domain.

Cấu hình server **HP ML 370 G5** :

- Processor(s) (1) Dual-Core Intel Xeon Processor 5150 (2.66 GHz, 65 Watts, 1333 FSB)
- Cache Memory 4MB (1 x 4MB) Level 2 cache
- Memory 2 GB (2 x 1GB) PC2-5300 Fully Buffered DIMMs (DDR2-667) ,1 memory card
- Network Controller Embedded NC373i Multifunction Gigabit Sever Adapters
- Storage Controller HP Smart Array P400/256MB Controller (RAID 0/1/1+0/5)
- Hard Drive HP146GB 10K SAS 2.5" Hot Plug
- Internal Storage 1.168TB maximum
- Optical Drive 48x CD-ROM Drive,
- Power Supplies 800-Watt CE-mark compliant Hot-Plug
- Form Factor Tower,
- Keyboard, Mouse, No monitor
- Quản lý việc thư tín điện tử giữa các user thộc hệ thống mạng intranet của công ty và với các người dùng khác ngoài internet.
- Hệ thống phải có tính sẵn sàng cao, để khi có sự cố xảy ra có sự cố xảy ra có thể nhanh chóng khắc phục thay thế không ảnh hưởng đến hoạt động của người sử dụng.

- Có tính năng dễ dàng cài đặt và quản trị thông qua các giao diện thân thiện với người sử dụng như giao diện dạng web.
- Cung cấp đầy đủ các công cụ để có thể dễ dàng nâng cấp chuyển đổi hệ thống.
- Cho phép tự động thông báo trả lời khi người sử dụng đi vắng.
- Các khả năng chống trễ khi chuyển nhận thư.
- Cho phép tìm kiếm tên và địa chỉ người sử dụng thư tín điện tử.
- Có hệ thống trợ giúp on line tiện lợi cho người sử dụng.
- Cho phép nhiều Domain trên 1 hệ thống.
- Các khả năng kiểm soát và điều khiển thông báo lỗi.
- Có khả năng đáp ứng, phục vụ nhu cầu ngày càng tăng về số lượng người sử dụng.
- Hỗ trợ các tính năng bảo mật và mã hoá thông tin.

## 2. Access Point.

Wireless-N Gigabit Router with Storage Link

Nhanh hơn 12 lần và xa hơn 4 lần so với chuẩn G thông thường

Chia sẻ kết nối Internet qua 4 cổng LAN, tốc độ Gigabit. Tích hợp tính năng Router.

Bảo mật WPA, WEB, lọc địa chỉ MAC không dây, ...

Hỗ trợ Firewall, SPI, ngăn chặn truy cập Internet.

Chức năng QoS phù hợp cho các dịch vụ VoIP, Video, Game online...

Cổng kết nối USB cho phép gắn trực tiếp ổ cứng hoặc flash disk để chia sẻ dữ liệu trên mạng.

Chức năng WDS, Bridge-Client giữa các Access Point

Có khả năng kết nối 30 users mà vẫn đảm bảo hệ thống hoạt động bình thường .

## C. Giải pháp về tính liên tục của hệ thống và khả năng mở rộng .

Khống chế đến mức thấp nhất của thông số Downtime. Để thực hiện việc này, chúng tôi sử dụng các biện pháp như sau :

- sử dụng các thiết bị chuyên dụng có chất lượng cao, có thông số Downtime rất thấp của các hãng nổi tiếng trên thế giới về chất lượng. Các hãng này có chế độ bảo hành, bảo dưỡng tốt, đáp ứng nhanh trong khi khắc phục các sự cố và hỗ trợ kỹ thuật rất tốt ở Việt Nam, có chuyên gia cùng tham gia với Đại lý để xử lý và khắc phục sự cố hư hỏng cho khách hàng. Các thiết bị như bộ nguồn, đĩa cứng ... phải có khả năng thay nóng và hỗ trợ Redundant. Trong số đó , HP là nhà sản xuất được ưa thích nhất và đáp ứng được yêu cầu.

### *An toàn về dữ liệu :*

Các hệ thống máy tính mạng thường bị mất dữ liệu trong quá trình hoạt động của Server. Trong đó nguyên nhân chủ quan của Server bao gồm hư đĩa cứng, hư hỏng file do máy ngừng hoạt động do nguồn điện... là rất lớn. Ngoài ra, các nguyên nhân khách quan như tai nạn, sét... làm hư hệ thống mặc dù ít nhưng cũng có thể xảy ra. Từ những nguyên nhân này chúng tôi xin được đề nghị phương án để bảo vệ an toàn dữ liệu như sau:

- ◆ Sử dụng công nghệ RAID-5 trên máy chủ, để đảm bảo tối ưu hóa khả năng truy nhập và xử lý dữ liệu.
- ◆ Có giải pháp backup data theo chu kỳ vào băng từ và lưu giữ ở một nơi an toàn.
- ◆ Có giải pháp phòng chống Virus : Hệ thống phòng chống virus của KasPerSky.

## ❖ Khả năng mở rộng hệ thống.

Đối với hệ thống được thiết lập với các cấu hình thiết bị được lựa chọn như trên hoàn toàn có khả năng mở rộng trong tương lai khi mà nhu cầu sử dụng tăng lên hoặc sự phát triển của công ty.

**Server:** khả năng lưu trữ tối đa của server là 1.168TB hoàn toàn có khả năng đáp ứng được nhu cầu lưu trữ data trên server bằng cách thêm ổ cứng vào hệ thống server và dùng công nghệ mở rộng dung lượng RAID của HP.

### **Firewall Cisco ASA 5510:**

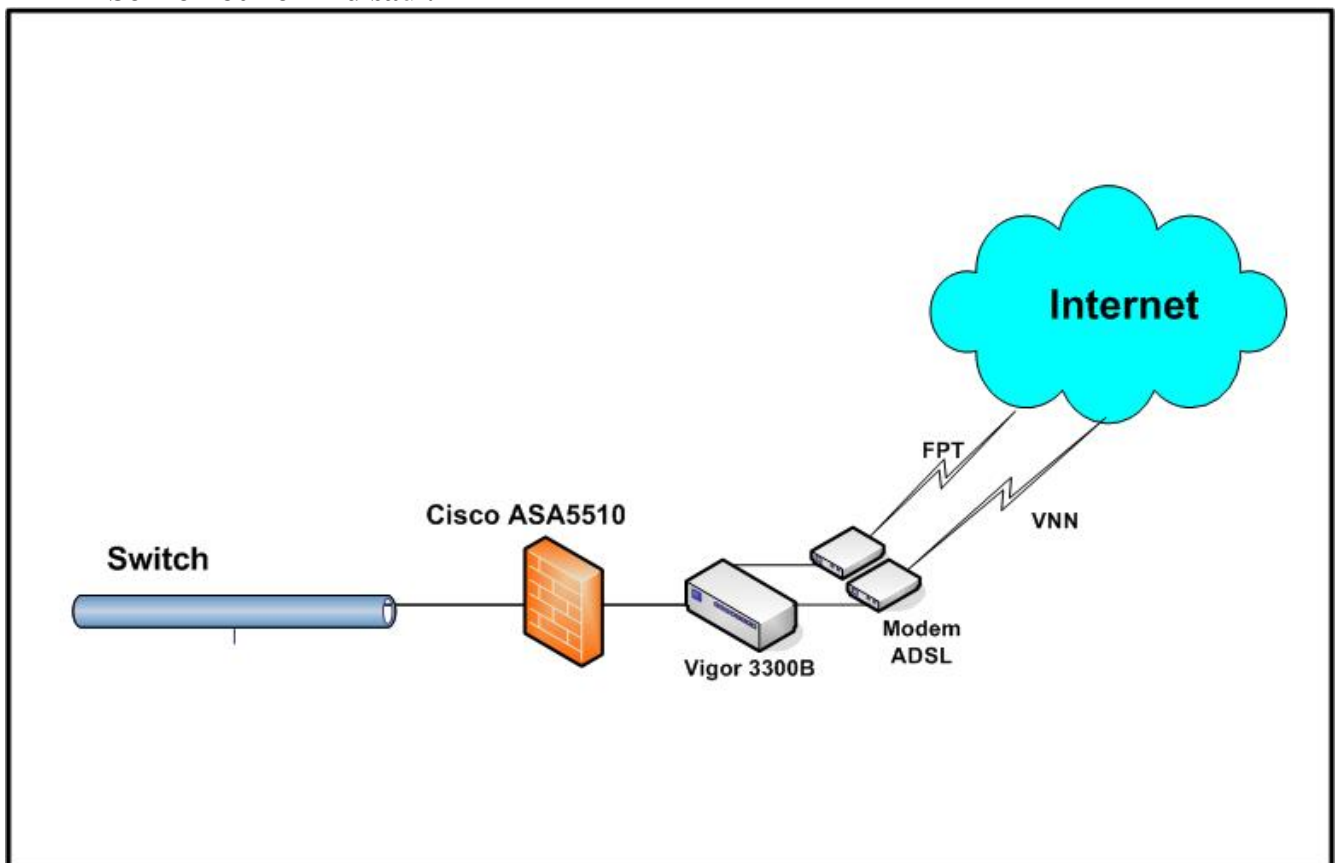
Khả năng chịu tải của Cisco ASA 5510 đến 32 000 kết nối đồng thời hoàn toàn có thể đáp ứng được yêu cầu về tăng số lượng người dùng trong tương lai mà không cần nâng cấp firewall.

Ngoài ra Cisco ASA 5510 còn hỗ trợ kết nối VPN : tạo hệ thống mạng riêng ảo bảo mật khi có nhu cầu kết nối với hệ thống mạng khi đi công tác ngoài công ty với số lượng kết nối đồng thời là 50 kết nối .

### **Kết nối ADSL:**

Để hệ thống được kết nối internet liên tục phục vụ nhu cầu công việc kinh doanh của công ty nhất là trong điều kiện hệ thống internet Việt Nam luôn bị chập chờn . chúng tôi đề nghị sử dụng ít nhất hai đường kết nối internet ADSL của hai nhà cung cấp dịch vụ khác nhau . Một thiết bị Load balance để tích hợp hai đường internet ADSL này lại cung cấp cho mạng LAN. Điều này đảm bảo tính liên tục kết nối phục vụ nhu cầu kinh doanh của doanh nghiệp.

### **Sơ Đồ kết nối như sau :**



## D. Giải pháp toàn diện về bảo mật và an toàn cho hệ thống.

Khi xây dựng hệ thống thông tin không thể nào không tính đến việc an toàn dữ liệu cho hệ thống. Rất nhiều cơ quan do không thiết lập hệ thống an toàn dữ liệu nên khi gặp những sự cố như virus, hỏng thiết bị, bị hacker phá hoại,... đã mất đi toàn bộ dữ liệu của mình trong nhiều năm tích lũy gây nên tổn thất vô cùng to lớn. Chính vì vậy cần thiết lập hệ thống sao lưu dữ liệu để tránh những rủi ro bất ngờ có thể xảy ra. Cũng như là thiết lập một vành đai bảo vệ hệ thống của chúng tránh sự xoi mói tấn công của hacker, gây rò rỉ thông tin mật

Sao lưu dùng băng từ, dùng đĩa cứng hoặc đĩa quang...

Thường xuyên update version mới nhất của sản phẩm Virus

Thường xuyên kiểm tra tính an toàn của hệ thống firewall

Định kỳ bảo trì hệ thống server, hệ thống Wireless.

## E. Dịch vụ kỹ thuật MTC

